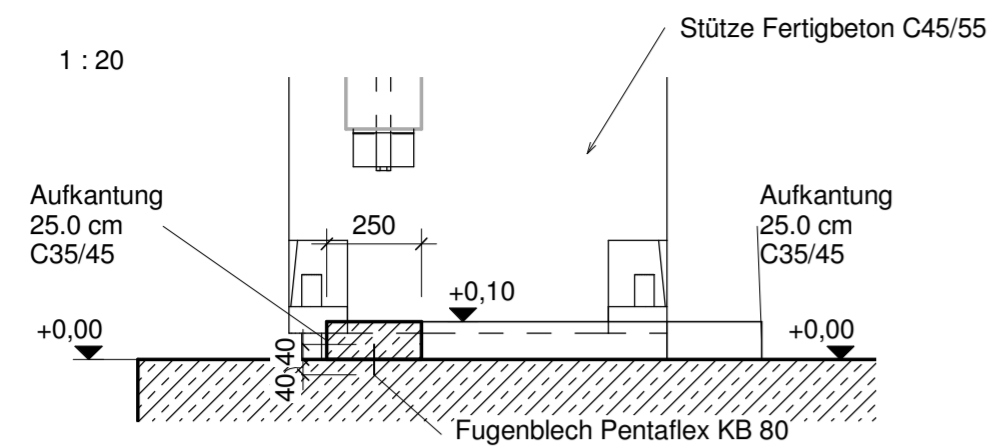
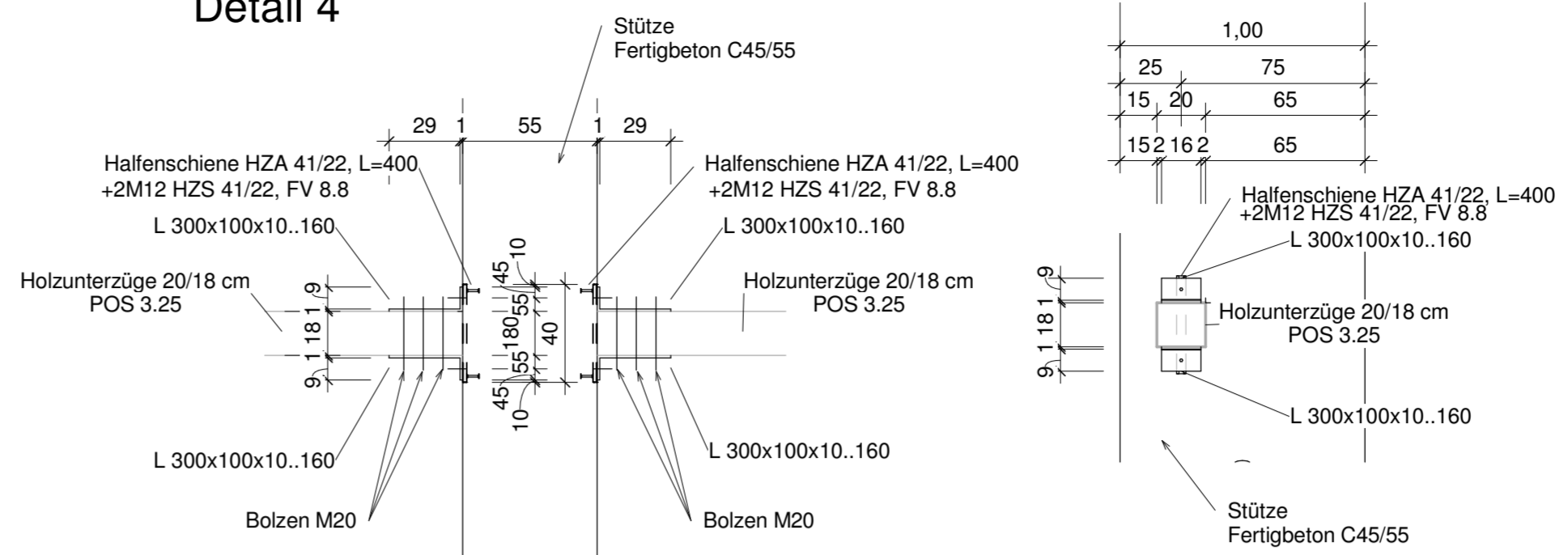


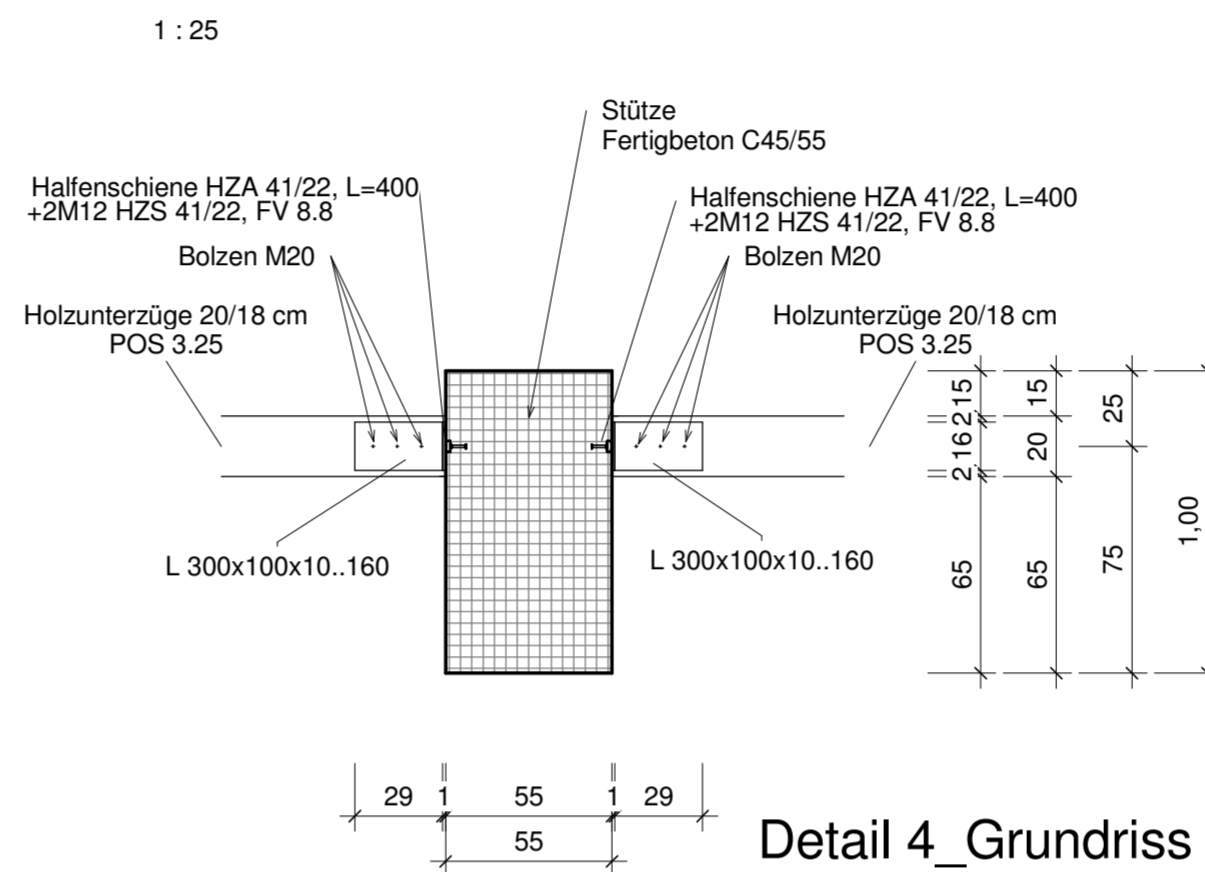
Detail 1 - Aufkantung



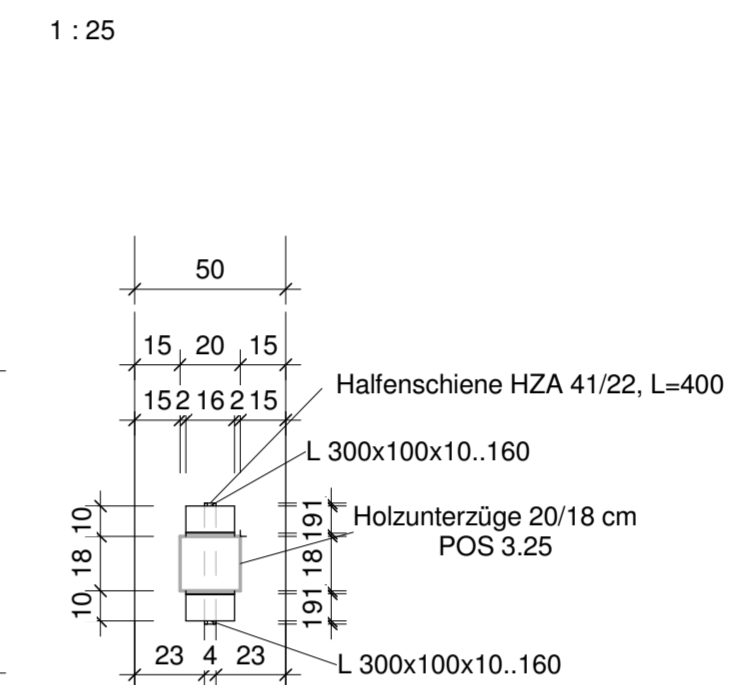
Detail 4



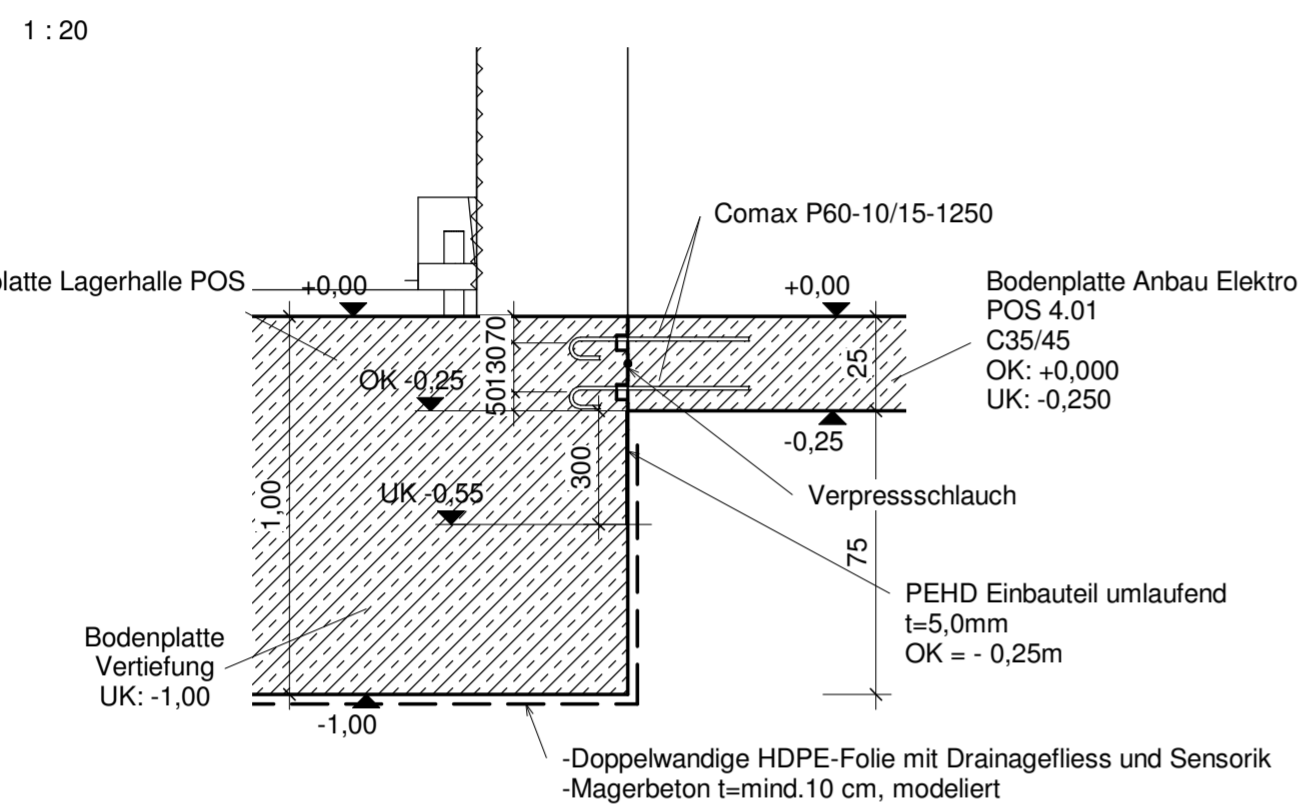
Detail 4_Schnitt



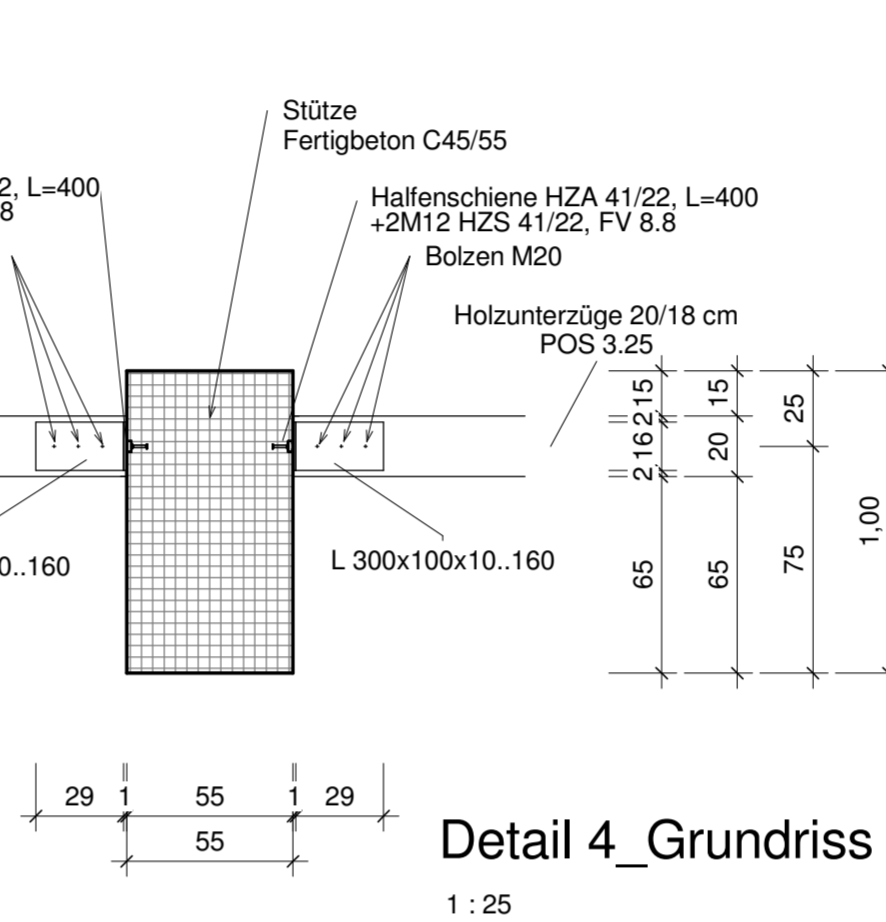
Detail 4_Ansicht 1



Detail 3 - Anschluss Bodenplatte Lagerhalle an Bodenplatte Anbau Elektro/LKW-Andienung (Achse A)



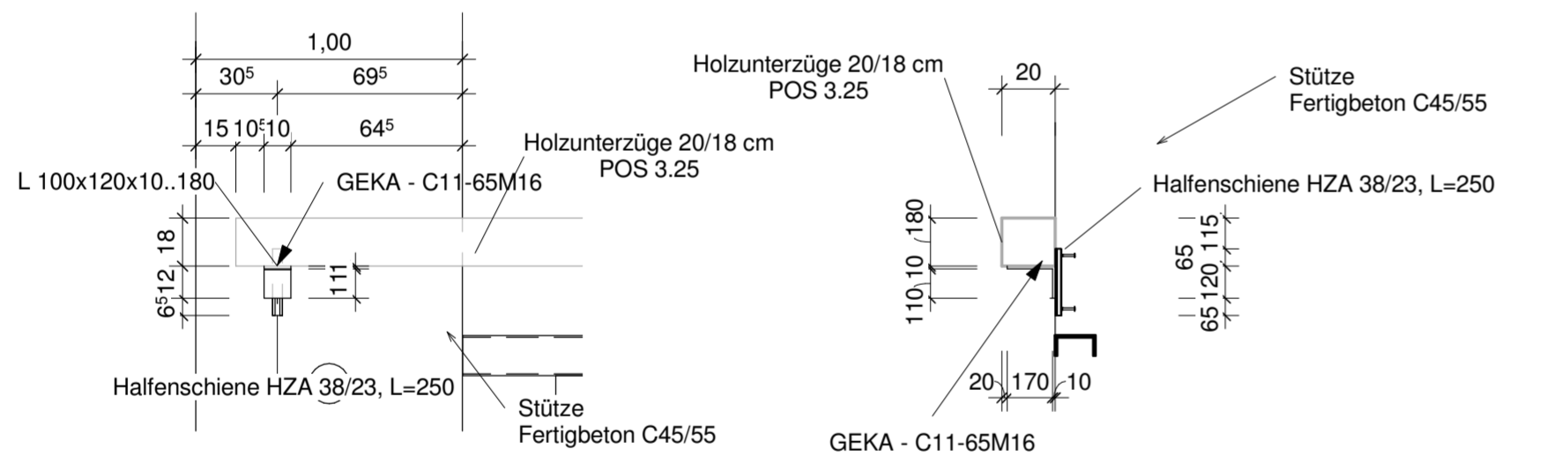
Detail 4_Grundriss



Detail 4_Ansicht 2



Detail 5a - Fertigteilstütze in Achse 1/A,E, 15/A,E

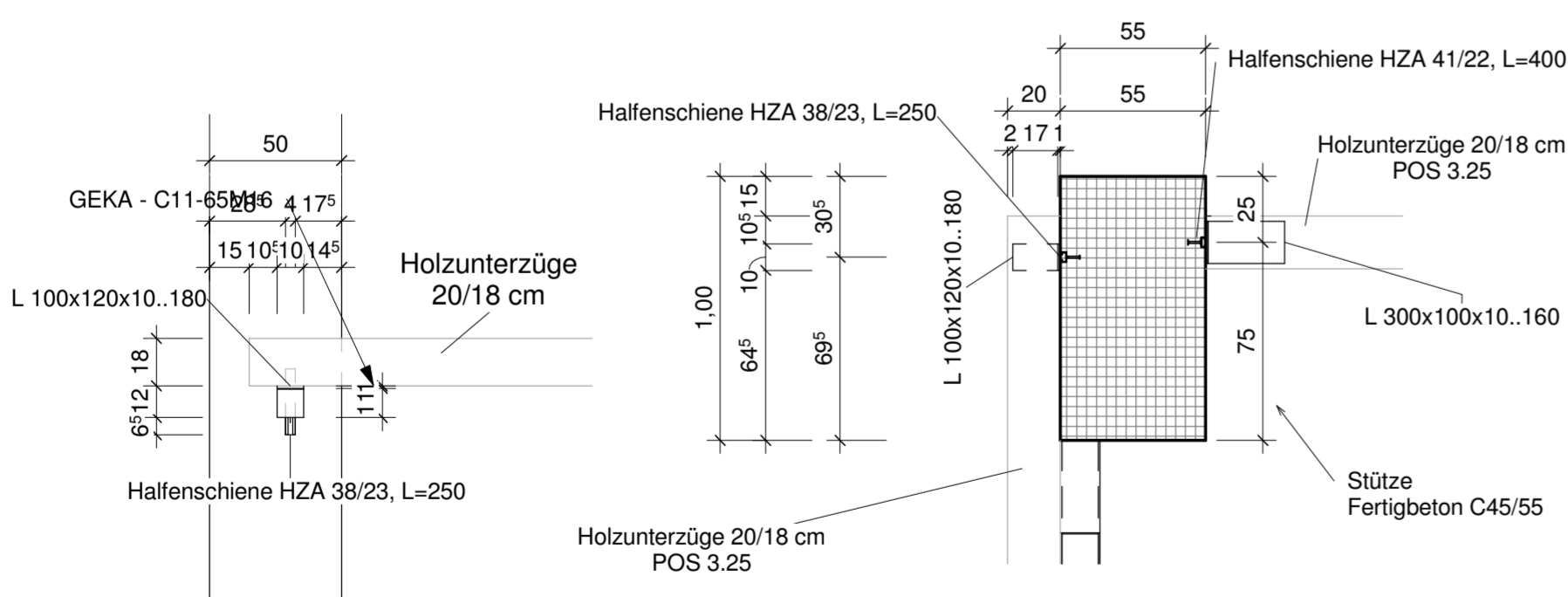


Detail 5a_Ansicht 1

1 : 25

Detail 5a_Schnitt

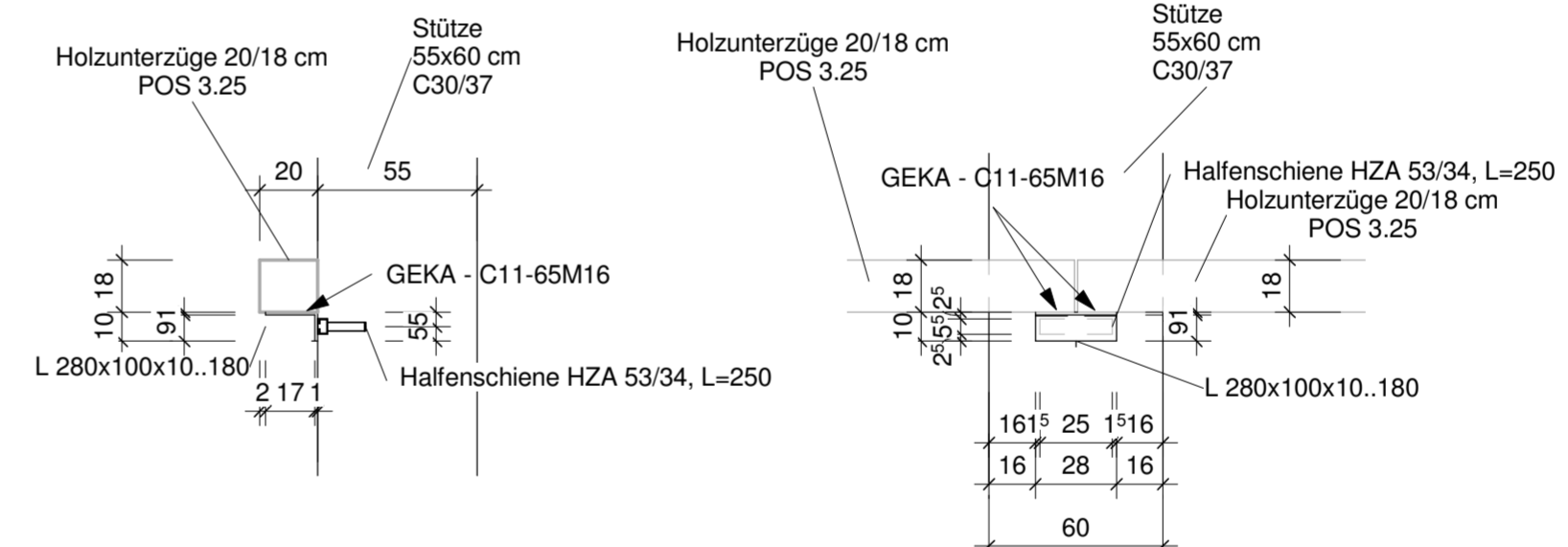
1 : 25



Detail 5a_Ansicht 2

1 : 25

Detail 5b - Achse 1/B-D

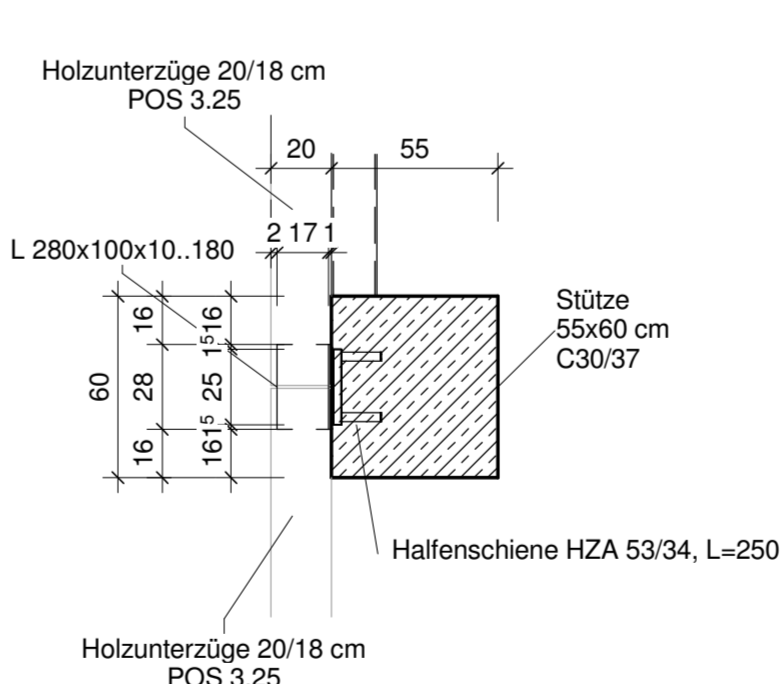


Detail 5b_Ansicht 2

1 : 25

Detail 5b_Ansicht 1

1 : 25



Detail 5b_Grundriss

1 : 25

Liste Einbauteile Stütze

Position	Abmessungen	Anzahl
Detail 4_Stütze Achse A,E	2x M12 HZS, FV 8.8 2x "L" Winkel 300x100x10..160 3x Bolzen M20	342
Detail 5a_Stütze Achse A,E/1,15	2x M16, HZS, FV 8.8 1x "L" Winkel 100x120x10..180 1x GEKA - C11-65M16 1x M16	32
Detail 5b_Stütze Achse 1/B-D	1x Halfenschiene HZA 53/34, L=250, FV mit 2x M16, HZS, GV 8.8 1x "L" Winkel 100x120x10..180 2x GEKA - C11-65M16 2x M16	12