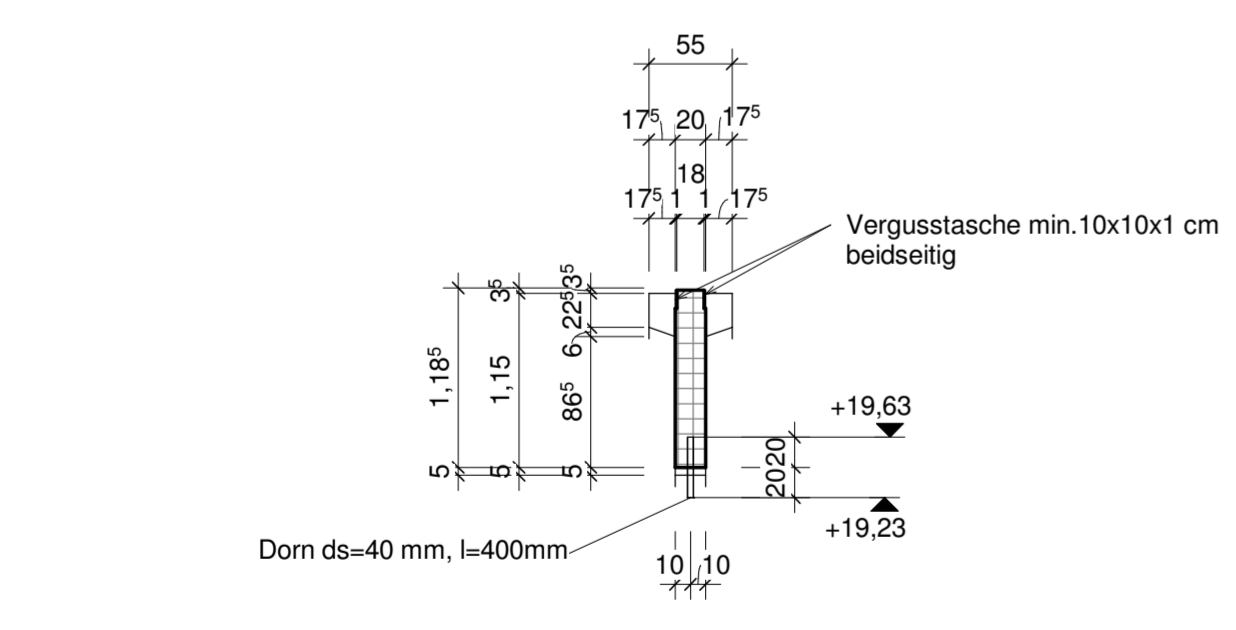
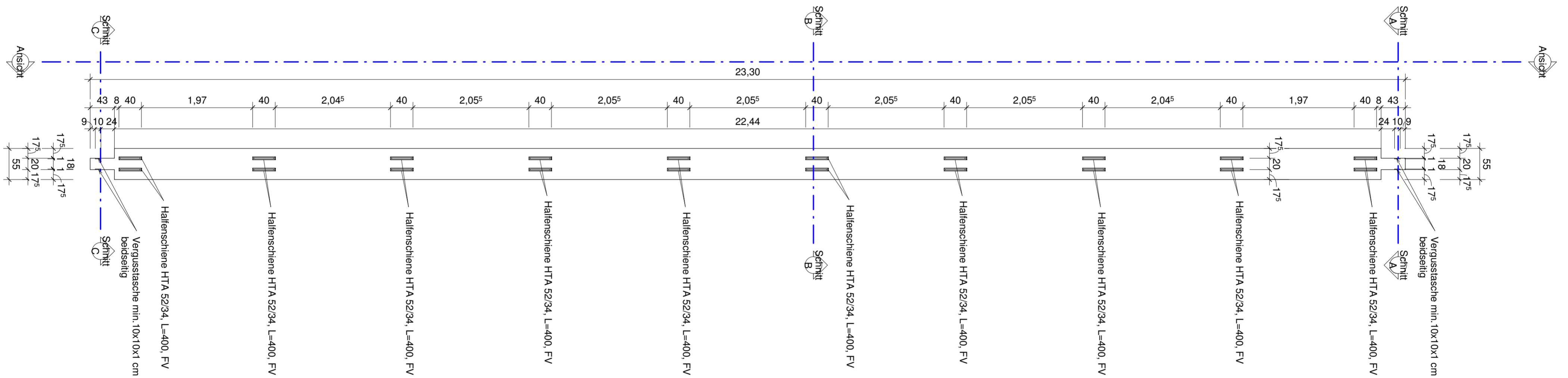
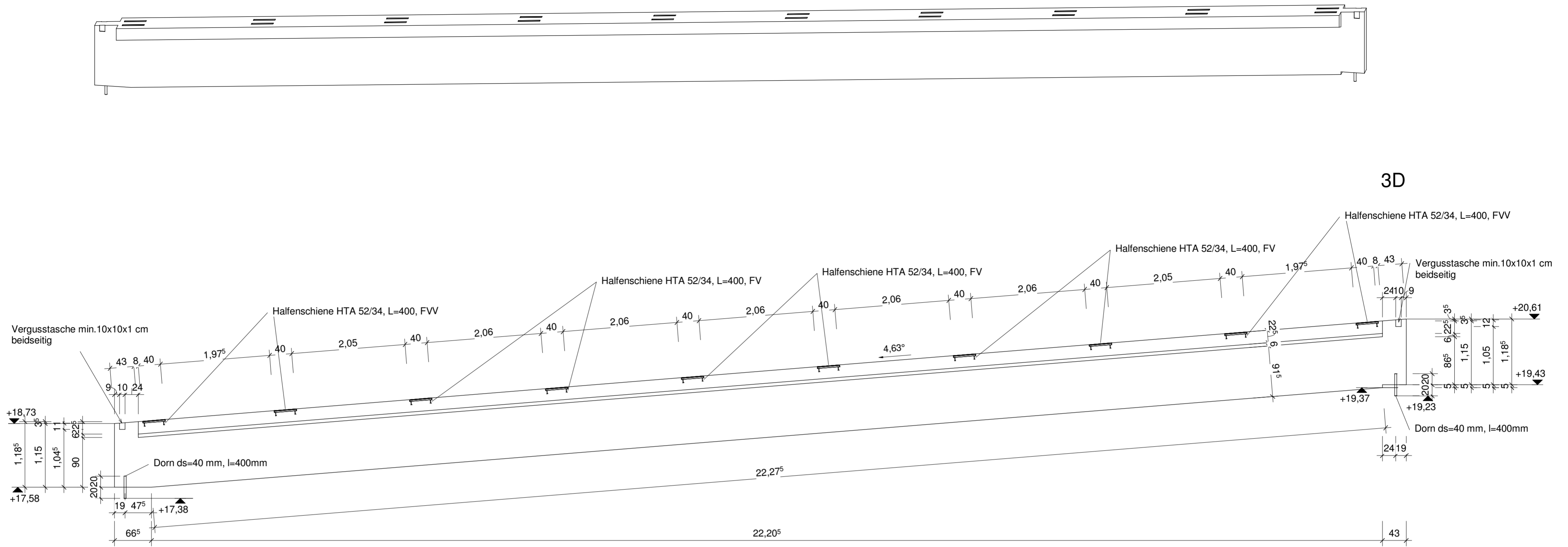
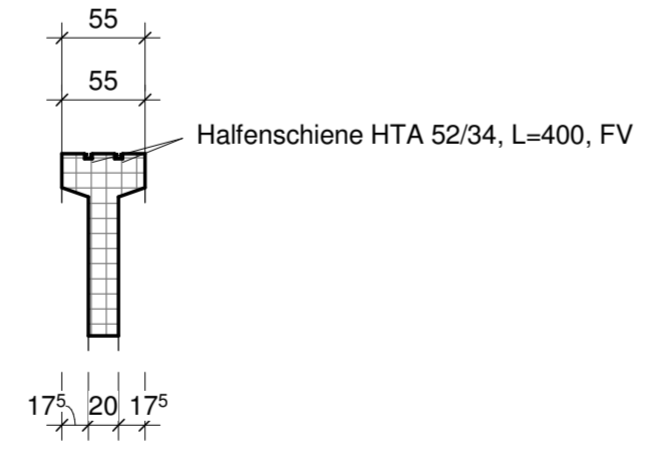


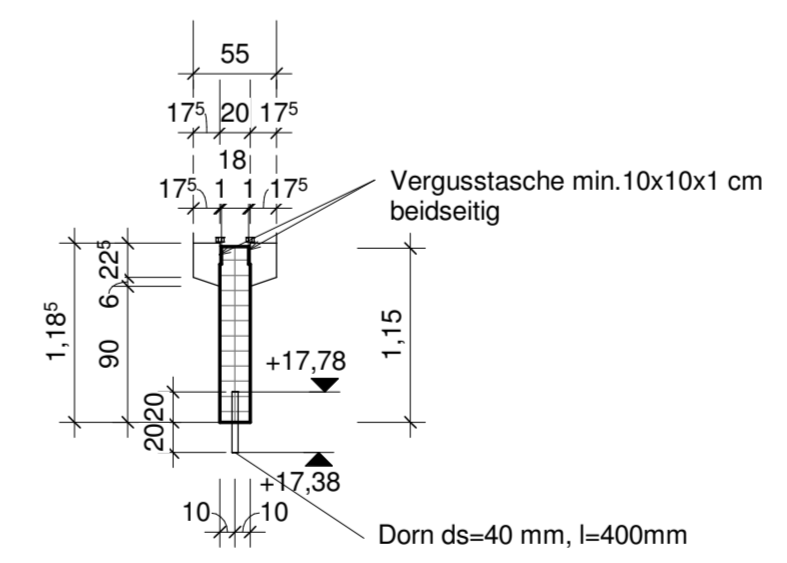
3D



Schnitt C
1 : 50



Schnitt B
1 : 50



Schnitt A
1 : 50

Liste Einbauteile	
Abmessungen	Anzahl
Dorn ds=40 mm, l=400mm	22
Halfenschiene HTA 52/34, L=400, FV	220

Liste Fertigteilbinder		
Position	Anzahl	Material
POS 2.03	11	Fertigbeton C45/55